



**POLSKA**

**CENNIK AUTOMATYKI DO BRAM, SZLABANY, BOLLARDY - wersja skrócona  
2026**





### BLOKADA HYDRAULICZNA W POZYCJI ZAMKNIĘTEJ

Gdy brama jest zamknięta, siłownik musi zostać odblokowany, aby ręcznie otworzyć skrzydło bramy. Gdy brama jest otwarta, skrzydło jest wolne i można je zamknąć ręcznie.



### DWUKIERUNKOWA BLOKADA HYDRAULICZNA

Brama pozostaje zablokowana zarówno w pozycji zamkniętej, jak i otwartej (gdy silnik nie pracuje). Aby ręcznie otworzyć lub zamknąć skrzydło, należy najpierw odblokować siłownik.



### ODWRACALNE BEZ BLOKADY - NIESAMOHAMOWNY

Bez blokady hydraulicznej. Ręczne otwieranie i zamykanie skrzydła bramy jest zawsze możliwe. W tego typu instalacjach należy zastosować zamek lub zasuwę elektryczną, aby brama pozostała zamknięta.



### URZĄDZENIE SAMOHAMOWNE

Siłownik hydrauliczny z funkcją spowalniania ruchu skrzydła bramy, działający – w zależności od modelu – w fazie otwierania, zamykania lub w obu tych fazach. W przypadku siłowników elektromechanicznych za fazy spowalniania odpowiada centrala sterująca.



### -40 °C

Technologia dedykowanych akcesoriów umożliwiająca korzystanie z siłownika hydraulicznego w ekstremalnie niskich temperaturach, przekraczających -40 °C, bez zagrożenia zamrożeniem.

- Specjalne akcesoria do różnych typów zastosowań:
- płyta HELIOS 29 do centrali sterujących ELPRO
  - czujnik temperatury do hydraulicznych jednostek sterujących
  - element grzewczy do słupków automatycznych



### DIODY LED

Technologia diod LED, która pozwala zaoszczędzić do 95% energii i zapewnia do 50 razy dłuższą żywotność w porównaniu z żarówkami. Wysoka jasność i widoczność. Przyjazny dla środowiska, spełniający wymogi dyrektywy 2005/32/WE.



### RT DATA

System kontroli w czasie rzeczywistym zdolny do szybkiego reagowania na wszelkie możliwe zdarzenia zewnętrzne (warunki pogodowe, temperatura, tarcie mechaniczne itp.), które mogłyby zagrozić prawidłowemu działaniu instalacji. Szybkość przetwarzania danych przez mikroprocesor pozwala centrali sterującej na zwiększenie siły nacisku (momentu obrotowego silnika) w celu prawidłowego zamykania i otwierania skrzydła bramy z zachowaniem warunków bezpieczeństwa. Ten proces odczytu w czasie rzeczywistym został zaprojektowany w celu zapewnienia skutecznego wsparcia instalatorowi podczas regulacji instalacji.



### URZĄDZENIE ZABEZPIEZAJĄCE Z FUNKCJĄ AUTOMATYCZNEGO TESTOWANIA - FOTOTEST

Technologia automatycznego testowania fotokomórek podłączonych do instalacji. W przypadku wykrycia jakiegokolwiek usterki danej fotokomórki, instalacja przestanie funkcjonować do momentu wykrycia i usunięcia problemu. Takie rozwiązanie gwarantuje wysoki poziom bezpieczeństwa.



### URZĄDZENIE Z FUNKCJĄ AUTOMATYCZNEGO TESTOWANIA - KRAWĘDZIOWE LISTWY BEZPIECZEŃSTWA

Technologia kontroli krawędziowych listew bezpieczeństwa zintegrowana z instalacją (spełnia wymogi norm EN 12978 i EN 13849-1). Faktyczna spójność i prawidłowe działanie systemu bezpieczeństwa są stale monitorowane przy pomocy dedykowanego i odrębnego układu mikrokontrolera zainstalowanego na płycie. Wszelkie awarie lub utrata wydajności będą sygnalizowane nieustającym miganiem diagnostycznych kontrolki świetlnej krawędziowych listew bezpieczeństwa.



### BATERIA

Bezprzewodowe zasilenie za pomocą baterii.



### ZAWÓR EVO

Bezpośrednio na siłowniku możliwe jest ustawienie blokady hydraulicznej zgodnie w zależności od wymagań montażowych

## SPIS TREŚCI:

### AUTOMATYKA DO BRAM SKRZYDŁOWYCH

DARDO 24V.....	5
DARDO 230V.....	6
BART.....	7
HINDI 880 EVO .....	8
APROLI 280/700 ROBUSTO.....	9
FOX724 .....	10
FOX730 .....	11
Akcesoria do bram skrzydłowych .....	12

### AUTOMATYKA DO BRAM PRZESUWNYCH

JUNIOR 24V.....	14
JUNIOR 230V.....	15
NYOTA .....	16
Akcesoria do bram przesuwnych .....	17

### SZLABANY

SZLABANY.....	19-21
---------------	-------

### BOLLARDY

BOLLARDY .....	23-24
----------------	-------



**FADINI**  **POLSKA**

**SOLIDNE  
I TRWAŁE  
MECHANIZMY**





Kreatywność to wyobrażanie sobie jutra. Projekty, w których design i jakość stanowią kluczową odpowiedź.

Początkiem działalności firmy był rok 1967, kiedy to trzech bracia Fadini otworzyli mały warsztat maszynowy specjalizujący się w rolniczych maszynach hydraulicznych. Przekształcenie firmy rodzinnej w grupę przemysłową nastąpiło pod koniec lat 70. wraz z początkiem postępującego rozwoju i ekspansji na międzynarodowy rynek automatyki do bram.

Od 2010 roku do trójki założycieli dołączyli ich synowie. Obecnie Fadini zalicza się do światowych liderów w produkcji i dystrybucji automatyki do bram, drzwi i furtek, garaży, szlabanów automatycznych, słupków parkingowych automatycznych, półautomatycznych, przenośnych i stałych. Od chwili powstania firmy niezmienna pozostaje jej filozofia, którą cechuje zrównoważone połączenie tradycji i nowoczesności, jakości i niezawodności.

#### PRZEDSIĘBIORSTWO

Meccanica Fadini S.r.l. to obecnie europejski i światowy lider posiadający oddziały handlowe i serwisowe w ponad 60 krajach. Siedziba firmy znajduje się we Włoszech, w miejscowości Cerea w prowincji Werony i obejmuje łączną powierzchnię ponad 130 000 m<sup>2</sup>, z czego 30 000 m<sup>2</sup> jest zadaszone, gdzie są projektowane i produkowane rozwiązania do automatyzacji bram, garaży, drzwi przemysłowych i automatycznych szlabanów, a także szeroka gama hydraulicznych słupków automatycznych, półautomatycznych, przenośnych i stałych. Dwa pozostałe zakłady usytuowane w prowincji miasta Vicenza specjalizują się w produkcji systemów sterowania i bezpieczeństwa.

Fadini, wychodząc naprzeciw rosnącemu zapotrzebowaniu rynku, otworzyło nowe oddziały: w 2023 roku w Wielkiej Brytanii oraz w 2024 roku w Polsce.

Fadini - 58 lat koncepcji, pasji i sukcesów.



### ZNACZENIE INNOWACJI

Mechanika to nasze profesjonalne credo. Meccanica Fadini poczyniła znaczące inwestycje technologiczne: obecnie w naszych zakładach pracują najnowocześniejsze i najwydajniejsze maszyny CNC.

### TECHNOLOGIA HYDRAULIKI SIŁOWEJ

Idealne rozwiązanie dla każdego aspektu technicznego, w którym wymagane jest bezpieczeństwo, płynność, precyzja ruchu i niezawodność.

### WYBIERAJĄC FADINI, WYBIERASZ JAKOŚĆ

Wysokiej jakości materiały i rygorystyczny proces produkcji zapewniają niezawodność i trwałość wszystkich produktów. Każda mechaniczna, elektromechaniczna lub elektroniczna część konstrukcyjna jest sprawdzana na wszystkich etapach obróbki, montażu i testów końcowych. Produkty Meccanica Fadini są oznakowane znakiem CE i spełniają wymogi dyrektyw europejskich dotyczących bezpieczeństwa i zgodności sprzętu.

### DZIAŁALNOŚĆ BADAWCZO-ROZWOJOWA

Meccanica Fadini stawia na innowacje i najnowocześniejsze technologie. Zastosowanie oprogramowania do projektowania 3D, weryfikacji, zrównoważonego projektowania, komunikacji i zarządzania danymi. Tworzenie modeli nowych produktów, które szybko stają się rzeczywistością za pomocą wielomateriałowych drukarek 3D.

### ZNACZENIE INTENSYWNOŚCI PRACY SIŁOWNIKÓW

Intensywność pracy wyrażona w procentach to dopuszczalna ilość czasu pracy siłownika w 10-minutowym bloku czasowym. Po zakończeniu pracy siłownika musi nastąpić przerwa trwająca tyle, ile pozostało z tego bloku. Przykład: jeśli intensywność siłownika wynosi 30%, oznacza to, że napęd może pracować przez 3 minuty (30% z 10 minut), po czym musi nastąpić 7-minutowa przerwa (pozostałe 70%).

**Uwaga:** Intensywność pracy siłownika zależy również od temperatury otoczenia. Wraz ze wzrostem temperatury intensywność pracy maleje, natomiast w niższych temperaturach intensywność może wzrastać. Należy to uwzględnić podczas planowania cykli pracy urządzenia.

Zakres intensywności	Charakterystyka zastosowania
do 35%	prydomowe
36% - 50%	średnio intensywne
51%-65%	intensywne
66% i więcej	bardzo intensywne



# AUTOMATYKA do BRAM SKRZYDŁOWYCH



# DARDO 24V

**Elektromechaniczne, siłowniki do bram skrzydłowych o wadze do 500 kg, i długości skrzydła do 3 m, przykręcane, regulowane uchwyty montażowe w zestawie.**

**Niezawodny:** Samohamowny siłownik elektromechaniczny 24 V DC o wysokiej kulturze pracy i prędkości liniowej 20 mm/s.

**Intuicyjny:** Automatyczne programowanie opóźnienia skrzydła lub programowanie ręczne za pomocą prostego przycisku znajdującego się na centrali sterującej ELPRO 42. Mechaniczne ograniczniki krańcowe przy otwieraniu i zamykaniu z regulacją na obudowie.



Kod 3 150,00 cena netto | 3 874,50 cena brutto

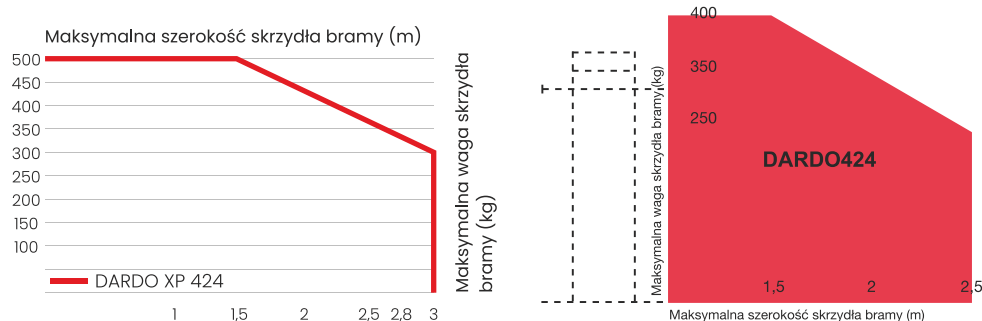
**DARDO424 K428.2L**  
Zestaw dwóch siłowników 24V do bram skrzydłowych o długości skrzydła **3 m** i ciężarze do **500 kg**, centrala sterująca, **para regulowanych fotokomórek zasilanych przewodowo lub bateryjnie**, radioodbiornik, dwa piloty 4-kanalowe 868,19MHz, **przykręcane uchwyty montażowe, ograniczniki mechaniczne na otwarciu i zamknięciu**



Kod 2 900,00 cena netto | 3 567,00 cena brutto

**DARDO424 K424.2L**  
Zestaw dwóch siłowników 24V do bram skrzydłowych o długości skrzydła do **2,5 m** i ciężarze do **400 kg**, centrala sterująca, **para regulowanych fotokomórek zasilanych przewodowo lub bateryjnie**, radioodbiornik, dwa piloty 4-kanalowe 868,19MHz, **przykręcane uchwyty montażowe, ograniczniki mechaniczne na otwarciu i zamknięciu**

## ZASTOSOWANIE

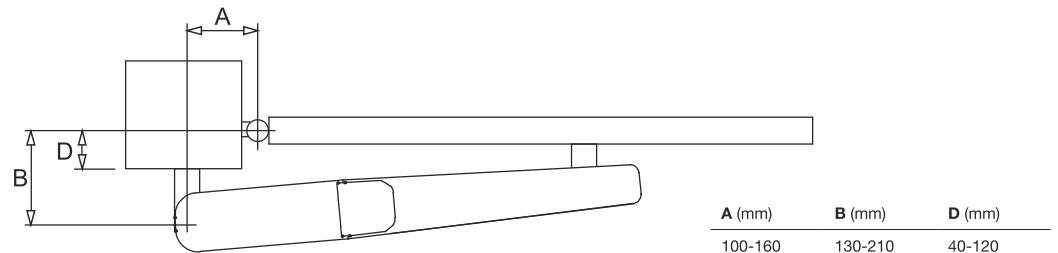
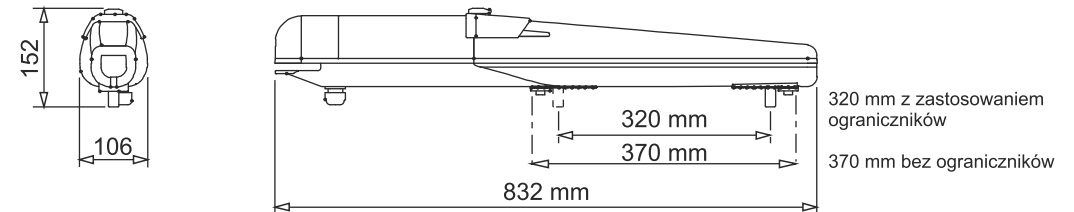


**Łatwy w obsłudze:** Odblokowanie umożliwiające ręczne otwarcie skrzydła przy użyciu tego samego klucza, którym otwierana jest obudowa ochronna.

**Bezpieczny:** System zapobiegający zgniecieniu dzięki połączoneму działaniu enkodera i amperometrycznego wykrywania przeszkód, mający na celu poprawne działanie siłownika i odwrócenie kierunku ruchu w momencie napotkania przeszkody. Przyspieszanie i zwalnianie przy każdym ruchu.

**Solidny i kompaktowy:** Odlewana ciśnieniowo aluminiowa obudowa ochronna z poliestrową powłoką proszkową.

## WYMIARY



DANE TECHNICZNE	DARDOXP424	DARDO424	
Zasilanie	Vac-Hz	230-50	230-50
Napięcie silnika	V	24	24
Maksymalny pobór mocy	W	90	80
Maksymalny pobór prądu	A	4	3,5
Czas otwierania 90°	s	16-20	16-20
Prędkość	mm/s	16-20	16-20
Maksymalny moment obrotowy	N	1100	1000
Temperatura pracy	°C	-20 +50	-20 +50
Stopień ochrony	IP	44	44
Skok		320/370	320
Waga	kg	6,5	6,5
Częstotliwość użytkownika	mm	intensywne	intensywne

# DARDO 230V

**Elektromechaniczne, siłowniki do bram skrzydłowych o wadze do 350 kg i długości skrzydła 2,8 m, przykręcane, regulowane uchwyty montażowe w zestawie.**

**Niezawodny:** Samohamowny siłownik elektromechaniczny 230V o wysokiej kulturze pracy i prędkości liniowej 20 mm/s.

**Intuicyjny:** Automatyczne programowanie opóźnienia skrzydła lub programowanie ręczne za pomocą prostego przycisku znajdującego się na centrali sterującej ELPRO 43. Mechaniczne ograniczniki krańcowe przy otwieraniu i zamykaniu z regulacją na obudowie.

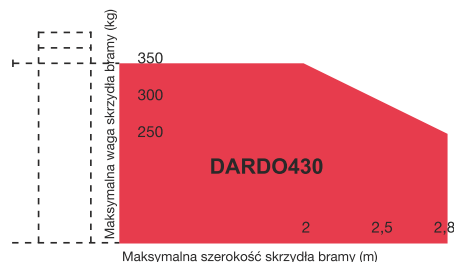


Kod 3 250,00 cena netto | 3 997,50 cena brutto

**DARDO430  
K430.2L**

Zestaw dwóch siłowników 230V do bram skrzydłowych o długości skrzydła do 2,8 m i ciężarze do 350 kg, centrala sterująca, **para regulowanych fotokomórek zasilanych przewodowo lub bateryjnie**, radioodbiornik, dwa piloty 4-kanalowe 868,19MHz, przykręcane uchwyty montażowe, ograniczniki mechaniczne na otwarciu i zamknięciu

## ZASTOSOWANIE

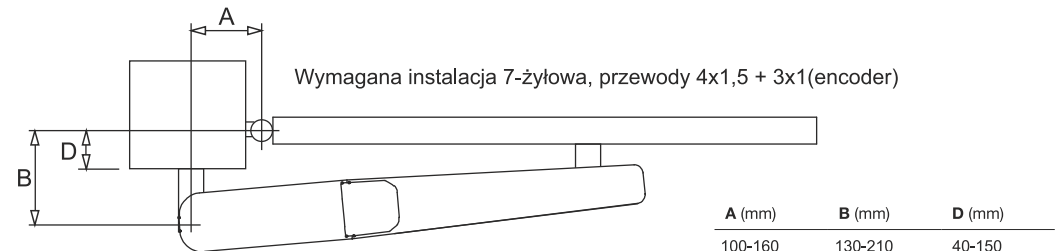
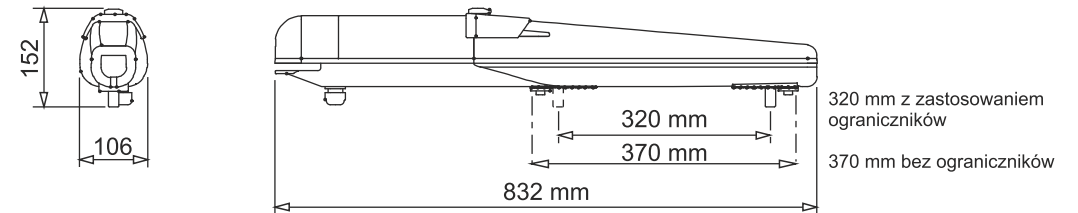


**Łatwy w obsłudze:** Odblokowanie umożliwiające ręczne otwarcie skrzydła przy użyciu tego samego klucza, którym otwierana jest obudowa ochronna.

**Bezpieczny:** System zapobiegający zgniecieniu dzięki połączoneму działaniu enkodera i amperometrycznego wykrywania przeszkód, mający na celu poprawne działanie siłownika i odwrócenie kierunku ruchu w momencie napotkania przeszkody. Przyspieszanie i zwalnianie przy każdym ruchu.

**Solidny i kompaktowy:** Odlewana ciśnieniowo aluminiowa obudowa ochronna z poliestrową powłoką proszkową.

## WYMIARY



## DANE TECHNICZNE

	DARDO430	
Zasilanie	Vac-Hz	230-50
Napięcie silnika	V	230
Maksymalny pobór mocy	W	300
Maksymalny pobór prądu	A	1,7
Czas otwierania 90°	s	16-20
Prędkość	mm/s	16-20
Maksymalny moment obrotowy	N	3000
Temperatura pracy	°C	-20 +50
Stopień ochrony	IP	44
Skok		320/370
Waga	kg	8
Częstotliwość użytkownia	mm	przydomowe

# BART 350

**Elektromechaniczne, siłowniki do bram skrzydłowych o wadze do 300 kg, i długości skrzydła do 2,3 m.**

**Nowoczesny design:** z niebieską diodą LED na obudowie do identyfikacji stanu automatyki.

**Cichy:** Siłownik samohamowny z silnikiem prądu stałego 24 V.

**Mocny:** przekładnia wykonana w całości z metalu.

**Intuicyjny:** Automatyczne programowanie pozycji krańcowych ze zwolnieniami za pomocą jednego przycisku na centrali sterującej. Regulowane opóźnienie startu skrzydeł.

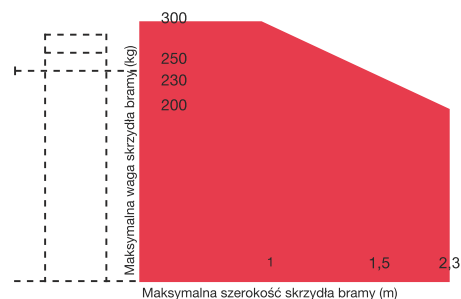


Kod 3 250,00 cena netto | 3 997,50 cena brutto

**BART 350  
K350.2L**

Zestaw dwóch siłowników z ramieniem łamanym 24V do bram skrzydłowych o długości skrzydła do 2,3 m i ciężarze do 300 kg, centrala sterująca, **para regulowanych fotokomórek zasilanych przewodowo lub bateryjnie**, radioodbiornik, dwa piloty 4-kanalowe 868,19MHz

## ZASTOSOWANIE

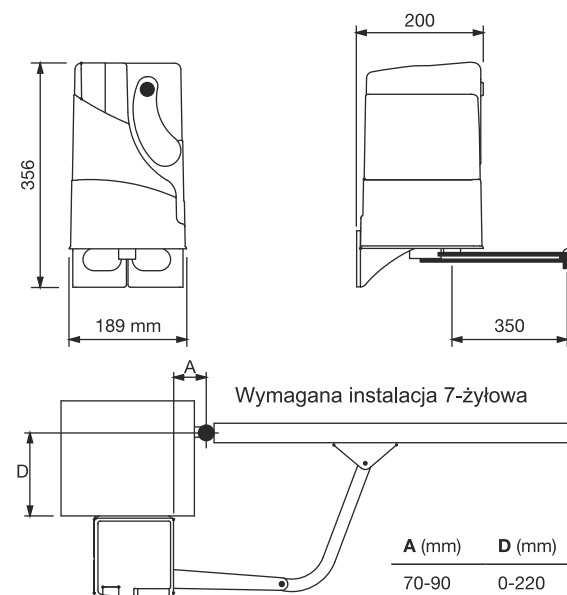


**Bezpieczny:** System zapobiegający zgniecieniu dzięki połączonemu działaniu enkodera i amperometrycznego wykrywania przeszkód, mający na celu poprawne działanie siłownika i odwrócenie kierunku ruchu w momencie napotkania przeszkody. Przyspieszanie i zwalnianie przy każdym ruchu.

**Solidny i kompaktowy:** Płyta montażowa oraz ramię łamane wykonane z ocynkowanej stali. Mikrowyłącznik ogranicznika krańcowego i odbojnika przy otwieraniu (w standardzie) oraz przy zamykaniu (opcjonalny). Odblokowywanie za pomocą dźwigni i klucza.

**Testowany i certyfikowany:** Zgodny z normami europejskimi EN 12445 i EN 12453

## WYMIARY



## DANE TECHNICZNE

		<b>BART 350</b>
Zasilanie	Vac-Hz	230-50
Napięcie silnika	Vdc	24
Maksymalny pobór mocy	W	150
Maksymalny pobór prądu	A	5
Czas otwierania 95°	s	16
Maksymalny moment obrotowy	N	180
Temperatura pracy	°C	-20 +50
Stopień ochrony	IP	53
Rodzaj smarowania		smar
Waga	kg	10
Częstotliwość użytkownia	mm	intensywne

# HINDI 880 EVO



**Hydrauliczne siłowniki do bram skrzydłowych o wadze skrzydła do 550 kg i długości od 1,5 m do nawet 8 m. Przeznaczone do pracy bardzo intensywnej.**

**Hydrauliczny:** Przeznaczony do obsługi ciężkich, pełnych skrzydeł bramowych w warunkach intensywnej eksploatacji. Siłownik wyposażony jest w system regulacji siły poprzez zawory hydrauliczne, co zapewnia precyzyjne dostosowanie parametrów pracy oraz zwiększa bezpieczeństwo użytkownika. Dodatkowo posiada system łatwego wysprężania za pomocą klucza, umożliwiając szybkie przejście na tryb ręczny w sytuacjach awaryjnych.

**Solidny:** Konstrukcja wykonana w całości z aluminium.

Poniżej przykładowy zestaw do skrzydła o maksymalnej długości 2,8 m. Wszystkie modele Hindi EVO opisane w głównym katalogu.



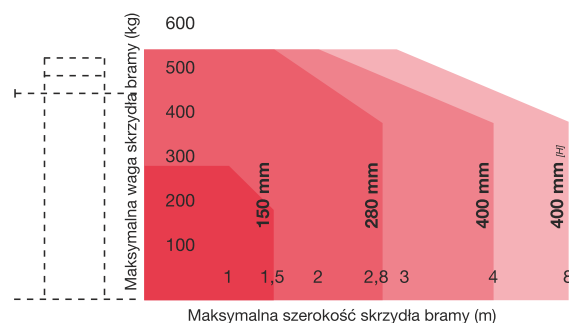
Kod 6 950,00 cena netto | 8 548,50 cena brutto

## HINDI 880 EVO KITPL

Zestaw dwóch siłowników hydraulicznych HINDI 880 EVO P5 230V (z szybką pompą) do bram skrzydłowych o długości skrzydła do 2,8 m i ciężarze do 550 kg, centrala sterująca, para regulowanych fotokomórek zasilanych przewodowo lub bateryjnie, radiodbiornik, dwa piloty 4-kanalowe 868,19MHz, przykręcane uchwyty montażowe, przeznaczony do pracy o dużej intensywności

Pozostałe siłowniki opisane w katalogu FADINI

## ZASTOSOWANIE



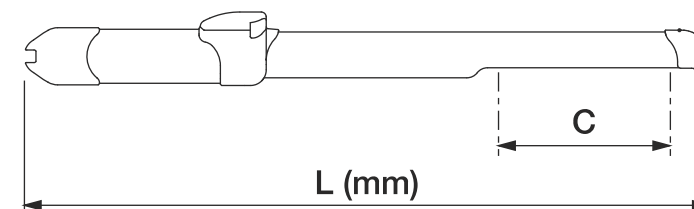
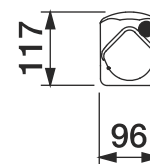
**Innowacyjna technologia EVO:** Możliwość ustawienia typu blokady hydraulicznej:

- N – niesamohamowny, bez blokady
- A – blokada hydrauliczna na otwarciu
- B – blokada hydrauliczna na zamknięciu
- BB – blokada na otwarciu i zamknięciu

Hydrauliczne spowalnianie w fazie otwierania i/lub zamykania.

Możliwość pracy bez spowalniania

## WYMIARY



C (aktualny skok)	145	275	395
L	830	1.094	1.374

## DANE TECHNICZNE

Skok	mm	150	280	400
Zasilanie	Vac-Hz	230-50	230-50	230-50
Maksymalny pobór mocy	W	250	250	250
Wydajność mocy	W	180	180	180
Maksymalny pobór prądu	A	1,2	1,2	1,2
Wydajność pompy	(l/min)	1,4	1,4	1,4
Średnica tłoka	mm	20	20	20
Liniowa prędkość otwierania/zamykania	mm/s	~15 ~14	~17 ~15	~17 ~15
Siła otwierania	N	0÷4000	0÷4200	0÷4200
Siła zamykania	N	0÷5600	0÷5400	0÷5200
Temperatura pracy	°C	-25 +80	-25 +80	-25 +80
Typ oleju		708L	708L	708L
Stopień ochrony	IP	67	67	67
Čzęstośćliwość użytkowania		bardzo intensywne	bardzo intensywne	bardzo intensywne
Waga	kg	9,5	11	14

# APROLI 280/700 ROBUSTO



Hydrauliczne siłowniki z ramieniem łamanym do bram skrzydłowych o wadze do 400 kg i długości skrzydła do 3 m, do użytku posesyjnego i przemysłowego.

**Bezpieczny:** Siłowniki z blokadą hydrauliczną na zamknięciu i otwarciu.

**Kompaktowy:** Przeznaczony do montażu na bramach z szerokimi słupkami. Głębokość osadzenia skrzydła od 150 mm do 450 mm.

**Solidny:** Ramię łamane wykonane ze stali poddanej kateforezie. Awaryjne odblokowanie za pomocą klucza.

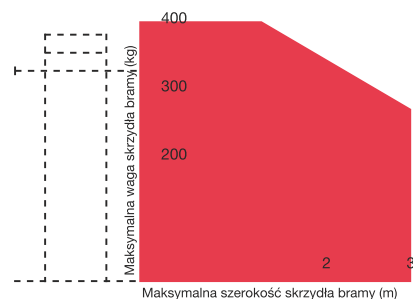


Kod 7 590,00 cena netto | 9 335,70 cena brutto

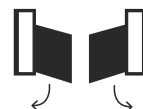
**APROLI 280/700 ROBUSTO** Zestaw dwóch siłowników hydraulicznych z ramieniem łamanym 230V do bram skrzydłowych o długości skrzydła do 3 m i ciężarze do 400 kg, centrala sterująca, para regulowanych fotokomórek zasilanych przewodowo lub bateryjnie, radioodbiornik, dwa piloty 4-kanałowe 868,19MHz

**2801002** Mechaniczne ograniczniki krańcowe montowane 234,00 cena netto | 287,82 brutto  
**2801155** w siłowniku na zamknięciu i otwarciu 474,00 cena netto | 583,02 brutto

## ZASTOSOWANIE

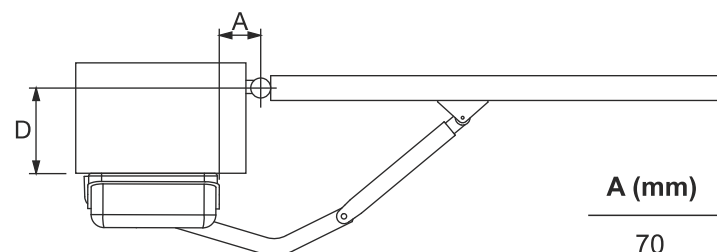
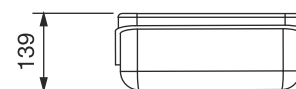
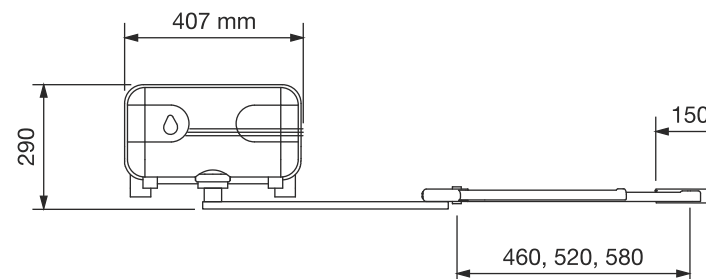


APROLI 280/700 LEWOSTRONNY



APROLI 280/700 PRAWOSTRONNY

## WYMIARY



A (mm)	D (mm)
70	150-450

## DANE TECHNICZNE

### APROLI 280/700

Zasilanie	Vac-Hz	230-50
Maksymalny pobór mocy	W	250
Wydajność mocy	kW/HP	0,18/0,25
Maksymalny pobór prądu	A	1,2
Moment obrotowy	Nm	250-400
Rotacja wału		130°
Czas otwierania	s	23
Temperatura pracy	°C	-25 +80
Stopień ochrony	IP	67
Typ oleju		708L
Waga z ramieniem	kg	19
Częstotliwość użytkowania		intensywne

# FOX 724 24V



**Siłowniki elektromechaniczne do montażu podziemnego do bram skrzydłowych o wadze do 800 kg i długości skrzydła do 3,5 m, do użytku posesyjnego i przemysłowego.**

**Dyskretny:** Elektromechaniczny siłownik ukryty w stalowej obudowie fundamentowej o grubości 3 mm – idealny tam, gdzie liczy się estetyka i niezawodność.

**Żywotność:** do 250 000 cykli

**Dostępny model:**

FOX 724 (24 Vdc, z wbudowanym enkoderem)

**Bezpieczny:** Zaawansowany system ochrony przed zgnieceniem, oparty na działaniu enkodera i kontroli amperometrycznej, zapewnia płynny i kontrolowany ruch bramy, gwarantując jednocześnie bezpieczeństwo dla użytkowników i otoczenia.



Kod

7 600,00 cena netto | 9 348,00 cena brutto

**FOX 724  
K724.4L**

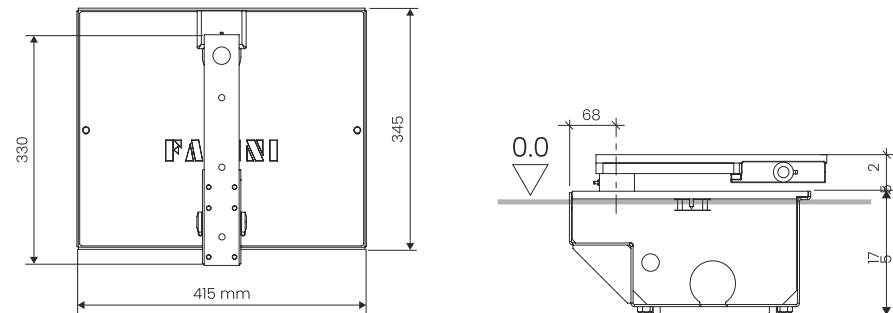
Zestaw dwóch siłowników ze skrzyniami fundamentowymi ocynkowanymi do montażu podziemnego do bram skrzydłowych o długości skrzydła do 3,5 m i ciężarze do 800 kg, centrala sterująca, para regulowanych fotokomórek zasilanych przewodowo lub bateryjnie, radioodbiornik, dwa piloty 4-kanalowe 868,19MHz, ograniczniki mechaniczne 4 szt.

- Amperometryczne wykrywanie przeszkód – zatrzymuje i cofa bramę w razie kolizji
- Centrala sterująca: ELPRO 42
- Funkcja fototestu – automatyczna kontrola urządzeń zabezpieczających przed każdym ruchem bramy
- Wodoodporna obudowa z aluminium ciśnieniowego (IP67)
- W razie braku zasilania – szybkie wysprężlenie i ręczne otwarcie.

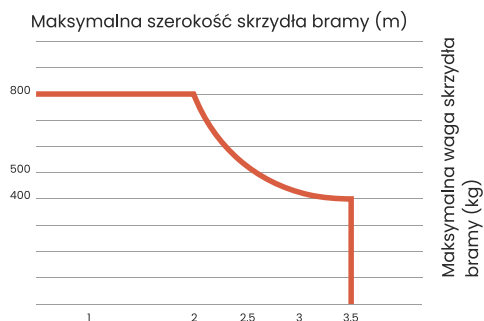
**Wszelchstronne zastosowanie** - Trzy wersje skrzyń fundamentowych do wyboru, dostosowane do różnych warunków montażu i stopnia odporności na korozję:

- Cynkowana galwanicznie (standardowo w zestawie)
  - Cynkowana ogniowo z pokrywą ze stali nierdzewnej AISI 304
  - W całości wykonana ze stali nierdzewnej AISI 304
- W zestawie mechaniczny ogranicznik krańcowy przy otwieraniu.

## WYMIARY



## ZASTOSOWANIE



## DANE TECHNICZNE

		FOX724
Zasilanie	Vac-Hz	230
Nominalny pobór prądu	A	1,5
Maksymalny pobór prądu	A	3,5
Moc silnika	W	55
Maksymalny moment obrotowy	Nm	280
Czas otwierania 90°	s	13
Temperatura pracy	°C	-20 +50
Stopień ochrony	IP	67
Zabezpieczenie termiczne silnika		-
Waga	kg	10,5
Częstotliwość użytkowania		średnio intensywne

## ŻYWOTNOŚĆ

Ilość cykli	250 000
Brama z litej blachy	-15% ÷ -20%
Silny wiatr	-15% ÷ -20%
Brama z litej blachy z silnym wiatrem	-25% ÷ -35%

Procenty wskazują, o ile należy zmniejszyć liczbę cykli w zależności od typu bramy. Jako punkt odniesienia do określenia średniego czasu międzyawaryjnego (MCBF) użyto bramy jednoskrzydłowej o długości 2,5 metra i wadze 500 kg.

# FOX 730 230V



**Siłowniki elektromechaniczne do montażu podziemnego do bram skrzydłowych o wadze do 800 kg i długości skrzydła do 3,5 m, do użytku posesyjnego i przemysłowego.**

**Dyskretny:** Elektromechaniczny siłownik ukryty w stalowej obudowie fundamentowej o grubości 3 mm – idealny tam, gdzie liczy się estetyka i niezawodność.

**Żywotność:** do 250 000 cykli

Dostępny model: FOX 730 ELPRO 43

**Bezpieczny:** Zaawansowany system ochrony przed zgnieceniem, oparty na działaniu enkodera i kontroli amperometrycznej, zapewnia płynny i kontrolowany ruch bramy, gwarantując jednocześnie bezpieczeństwo dla użytkowników i otoczenia.

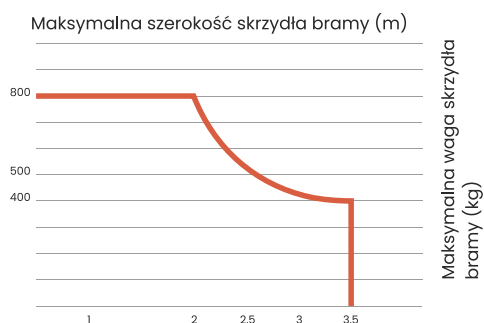


Kod 7 900,00 cena netto | 9 717,00 cena brutto

**FOX 730  
K730.4L**

Zestaw dwóch siłowników ze skrzyniami fundamentowymi ocynkowanymi do montażu podziemnego do bram skrzydłowych o długości skrzydła do 3,5 m i ciężarze do 800 kg, centrala sterująca, para regulowanych fotokomórek zasilanych przewodowo lub bateryjnie, radioodbiornik, dwa piloty 4-kanalowe 868,19MHz, ograniczniki mechaniczne 4 szt.

## ZASTOSOWANIE



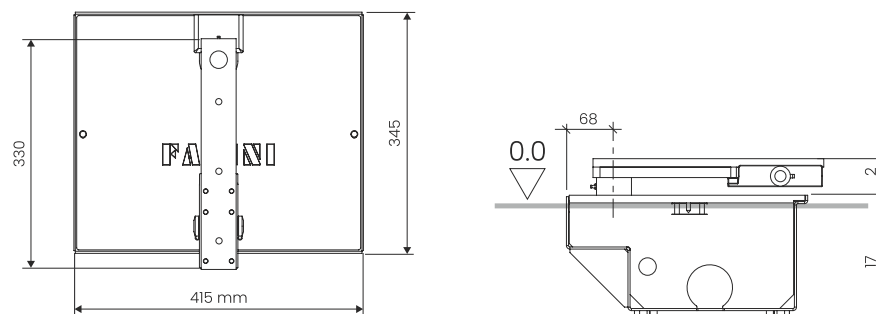
- Amperometryczne wykrywanie przeszkód – zatrzymuje i cofa bramę w razie kolizji
- Centrala sterująca: ELPRO 43
- Funkcja fototestu – automatyczna kontrola urządzeń zabezpieczających przed każdym ruchem bramy
- Wodoodporna obudowa z aluminium ciśnieniowego (IP67)
- W razie braku zasilania – szybkie wysprężlenie i ręczne otwarcie.

**Wszelchstronne zastosowanie** - Trzy wersje skrzyń fundamentowych do wyboru, dostosowane do różnych warunków montażu i stopnia odporności na korozję:

- Cynkowana galwanicznie (standardowo w zestawie)
- Cynkowana ogniowo z pokrywą ze stali nierdzewnej AISI 304
- W całości wykonana ze stali nierdzewnej AISI 304

W zestawie mechaniczny ogranicznik krańcowy przy otwieraniu

## WYMIARY



## DANE TECHNICZNE

		FOX730
Zasilanie	Vac-Hz	230
Nominalny pobór prądu	A	1,5
Maksymalny pobór prądu	A	1,5
Moc silnika	W	260
Maksymalny moment obrotowy	Nm	750
Czas otwierania 90°	s	18
Temperatura pracy	°C	-20 +50
Stopień ochrony	IP	67
Zabezpieczenie termiczne silnika	°C	150
Waga	kg	12
Częstotliwość użytkowania		prydomowe

## ŻYWOTNOŚĆ

Ilość cykli	250 000
Brama z litej blachy	-15% + -20%
Silny wiatr	-15% + -20%
Brama z litej blachy z silnym wiatrem	-25% + -35%

Procenty wskazują, o ile należy zmniejszyć liczbę cykli w zależności od typu bramy. Jako punkt odniesienia do określenia średniego czasu międzyawaryjnego (MCBF) użyto bramy jednoskrzydłowej o długości 2,5 metra i wadze 500 kg.

## AKCESORIA DO BRAM SKRZYDŁOWYCH



**5310L VIX 53/1 R**  
Uniwersalny radiodbiornik w obudowie, 1-kanalowy + 3 (opcja)\* pamięć do 2000 kodów

220,00  
270,60



**5311L VIX 53/2 R**  
Radiodbiornik wewnętrzny, 2-kanalowy, pamięć do 2000 kodów

180,00  
221,40



**4200L ELPRO 42**  
Centrala sterująca do DARDO 424

850,00  
1 045,50



**4300L ELPRO 43**  
Centrala sterująca do DARDO 430

850,00  
1 045,50



**5313SL VIX 53**  
Pilot 4-kanalowy, 868,19 MHz, kolor grafitowy, standardowo w zestawie

90,00  
110,70



**5313CL VIX 53**  
Pilot 4-kanalowy, 868,19 MHz, kolor różowy

90,00  
110,70



**5313YL VIX 53**  
Pilot 4-kanalowy, 868,19 MHz, kolor żółty

90,00  
110,70



**5313GL VIX 53**  
Pilot 4-kanalowy, 868,19 MHz, kolor zielony

90,00  
110,70



**570L ORBITA 57**  
Para regulowanych fotokomórek

180,00  
221,40



**ZERO L 152L**  
Lampa sygnalizacyjna z wbudowaną anteną, kolor biały

160,00  
196,80



**ZERO L 1520L**  
Lampa sygnalizacyjna z wbudowaną anteną, kolor pomarańczowy

160,00  
196,80



**ZERO.K 142L/143L**  
Przełączniki kluczykowe natynkowe lub podtynkowe

230,00  
282,90



**ZERO.EK 144L/145L**  
Przełączniki kluczykowe natynkowe lub podtynkowe z wkładką europejską

250,00  
307,50



**ZERO.PH 140L**  
Para fotokomórek, montaż natynkowy

170,00  
209,10



**ZERO.PT 153L**  
Para kolumn aluminiowych z podstawą, wysokość 500 mm,

230,00  
282,90



**ZERO.PT 155L**  
Para kolumn aluminiowych, z podstawą, wysokość 750 mm

270,00  
332,10



**LAVVA gate**  
Moduł WiFi do sterowania automatyką bramową

250,00  
307,50

\* w przypadku potrzeby zwiększenia ilości kanałów (maksymalnie do 4) radiodbiornika lub rozbudowania radiodbiornika o dodatkowe kanały należy dokupić odpowiednią ilość przekaźników (maksymalnie 3 szt.), koszt przekaźnika 25,00 netto

# AUTOMATYKA do BRAM PRZESUWNYCH



# JUNIOR 24V



**Elektromechaniczny, samohamowny siłownik z silnikiem 24V do bram przesuwanych z przekładnią w kąpeli olejowej oraz magnetycznymi wyłącznikami krańcowymi, przeznaczony do bram o wadze 400 oraz 600 kg i maksymalnej długości skrzydła 18 m.**

**Design:** Nowoczesny design z niebieską diodą LED na obudowie umożliwia identyfikację stanu automatyki.

**Intuicyjny i bezpieczny:** Programowanie automatyki za pomocą jednego przycisku, z możliwością regulacji miejsca zwalniania. Wyposażony w amperometrikę, czyli system zapobiegający zgnieceniu dzięki połączonemu działaniu enkodera i amperometrycznego wykrywania przeszkód, odwracający kierunek ruchu w przypadku wykrycia przeszkody. Odblokowywanie za pomocą aluminiowej dźwigni z kluczem.



KOLOR ANTRACYTOWY

Kod 2 250,00 cena netto | 2 767,50 cena brutto

**JUNIOR XP 624 J.XP 624** Zestaw do bram przesuwanych o ciężarze do 600 kg, siłownik z wbudowaną centralą sterującą, silnik 24V, para regulowanych fotokomórek zasilanych przewodowo lub bateryjnie, 2-kanalowy radioodbiornik, dwa piloty 4-kanalowe 868,19MHz



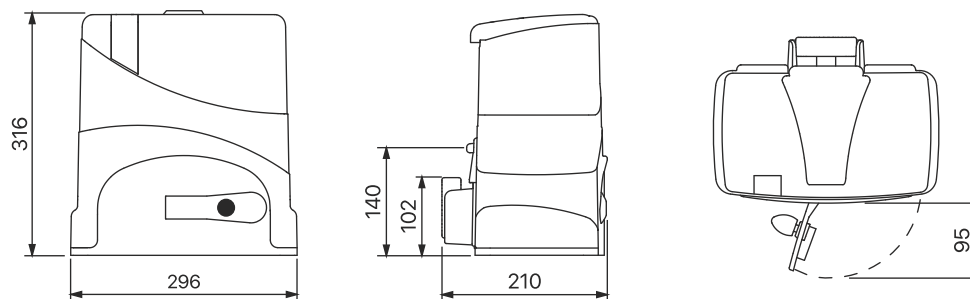
Kod 2 050,00 cena netto | 2 521,50 cena brutto

**JUNIOR 624 K624.2L** Zestaw do bram przesuwanych o ciężarze do 400 kg, siłownik z wbudowaną centralą sterującą, silnik 24V, para regulowanych fotokomórek zasilanych przewodowo lub bateryjnie, radioodbiornik, dwa piloty 4-kanalowe 868,19MHz

**Uniwersalny:** Możliwość automatyzacji dwóch bram z przeciwległymi skrzydłami dzięki funkcji master/slave (konieczny przewód czterożyłowy) w centrali ELPRO 64 (JUNIOR 624/JUNIOR XP624), przystosowany do awaryjnego zasilania bateriami w przypadku awarii zasilania).

**Testowany i certyfikowany:** Zgodny z normami europejskimi EN 12445 i EN 12453 oraz oznakowany znakiem CE.

## WYMIARY



DANE TECHNICZNE		JUNIOR XP 624	JUNIOR 624
Zasilanie	Vac-Hz	230-50	230-50
Napięcie silnika	Vdc	24	24
Maksymalny pobór mocy	W	240	220
Maksymalny pobór prądu	A	7	6,3
Maksymalny moment obrotowy	N	600	400
Obroty silnika	rpm	3000	3000
Prędkość	m/min	12	12
Przełożenie przekładni		1:61	1:61
Ochrona termiczna silnika	°C		160
Temperatura pracy	°C	-20 +50	-20 +50
Typ oleju		706L	706L
Stopień ochrony	IP	54	54
Częstość użytkowania		intensywne	intensywne
Waga	kg	11	11

# JUNIOR 230V

**Elektromechaniczny, samohamowny siłownik z silnikiem 230V do bram przesuwanych z przekładnią w kąpielii olejowej oraz magnetycznymi wyłącznikami krańcowymi, przeznaczony do bram o wadze 600 oraz 1200 kg i maksymalnej długości skrzydła 18 m.**

**Design:** Nowoczesny design z niebieską diodą LED na obudowie umożliwia identyfikację stanu automatyki.

**Intuicyjny i bezpieczny:** Automatyka programowana za pomocą jednego przycisku, z możliwością regulacji miejsca zwalniania. Urządzenie wyposażone jest w enkoder, który zapewnia wysoką kulturę pracy, oraz system zapobiegający zgnieceniu - poprzez automatyczną zmianę kierunku ruchu w przypadku wykrycia przeszkody. Odblokowywanie odbywa się za pomocą aluminiowej dźwigni z kluczem.



Kod 2 450,00 cena netto | 3 013,50 cena brutto

**JUNIOR 633  
K633.2L**

Zestaw do bram przesuwanych o ciężarze do 600 kg, siłownik z wbudowaną centralą sterującą, silnik 230V z enkoderem, **para regulowanych fotokomórek zasilanych przewodowo lub bateryjnie**, radioodbiornik, dwa piloty 4-kanalowe 868,19MHz



Kod 2 950,00 cena netto | 3 628,50 cena brutto

**JUNIOR 650  
K650.2L**

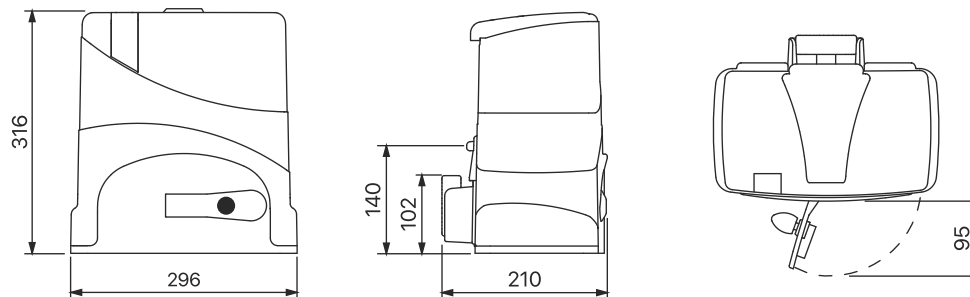
Zestaw do bram przesuwanych o ciężarze do 1200 kg, siłownik z wbudowaną centralą sterującą, silnik 230V z enkoderem, **para regulowanych fotokomórek zasilanych przewodowo lub bateryjnie**, radioodbiornik, dwa piloty 4-kanalowe 868,19MHz



**Uniwersalny:** Możliwość automatyzacji dwóch bram z przeciwległymi skrzydłami dzięki funkcji master/slave (konieczny przewód czterożyłowy) w centrali ELPRO 65 (JUNIOR 633 i 650).

**Testowany i certyfikowany:** Zgodny z normami europejskimi EN 12445 i EN 12453 oraz oznakowany znakiem CE.

## WYMIARY



DANE TECHNICZNE		JUNIOR 633	JUNIOR 650
Zasilanie	Vac-Hz	230-50	230-50
Napięcie silnika	Vdc	230	230
Maksymalny pobór mocy	W	400	510
Maksymalny pobór prądu	A	2	2,4
Maksymalny moment obrotowy	N	600	1000
Obroty silnika	rpm	1350	1350
Prędkość	m/min	10	10
Przełożenie przekładni		1:31	1:32
Ochrona termiczna silnika	°C	160	160
Temperatura pracy	°C	-20 +50	-20 +50
Typ oleju		706L	706L
Stopień ochrony	IP	54	54
Częstotliwość użytkowania		średnio intensywne	średnio intensywne
Waga	kg	11,3	13,5

# NYOTA



**Elektromechaniczny, samohamowny siłownik z silnikiem i przekładnią w kąpeli olejowej oraz magnetycznymi wyłącznikami krańcowymi, przeznaczony do bram przesuwnych o ciężarze bramy do 1200 kg i 1800 kg, maksymalnej długości skrzydła 18 m, zasilany napięciem 230V, przystosowany do pracy intensywnej.**

**Mocny i elegancki:** Siłownik z silnikiem 230 V, wyposażony w przekładnię ślimakową w kąpeli olejowej i koło zębate z brązu, na łożyskach kulkowych.

**Niezawodny:** Aluminiowa konstrukcja i obudowa zapewniają pełną gwarancję na długi czas. Odblokowywanie za pomocą aluminiowej dźwigni z kluczem.

**Bezpieczny:** Automatyka programowana za pomocą jednego przycisku, z możliwością regulacji miejsca zwalniania. Urządzenie wyposażone jest w enkoder, który zapewnia wysoką kulturę pracy, oraz system zapobiegający zgnieceniu - poprzez automatyczną zmianę kierunku ruchu w przypadku wykrycia przeszkody. Odblokowywanie odbywa się za pomocą aluminiowej dźwigni z kluczem.



Kod 4 150,00 cena netto | 5 104,50 cena brutto

**NYOTA 115 EVO K115.5L** Zestaw do bram przesuwnych o ciężarze do 1200 kg, siłownik z wbudowaną centralą sterującą, silnik 230V, **para regulowanych fotokomórek zasilanych przewodowo lub bateryjnie**, radioodbiornik, dwa piloty 4-kanalowe 868,19MHz



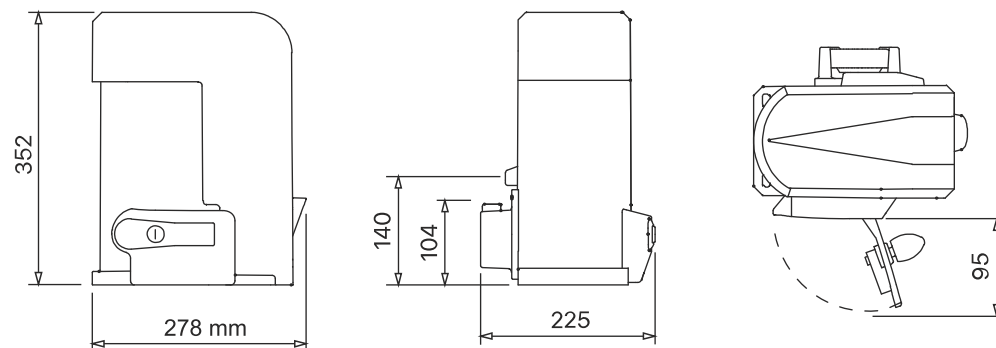
Kod 4 450,00 cena netto | 5 473,50 cena brutto

**NYOTA 115 EVO K115.6L** Zestaw do bram przesuwnych o ciężarze do 1800 kg, siłownik z wbudowaną centralą sterującą, silnik 230V, **para regulowanych fotokomórek zasilanych przewodowo lub bateryjnie**, radioodbiornik, dwa piloty 4-kanalowe 868,19MHz

**Uniwersalny:** Pełna gama modeli z różnymi rodzajami silników elektrycznych znajduje się w katalogu Fadini. Centrala sterująca może być zamontowana wewnątrz NYOTA 115 EVO lub umieszczona na zewnątrz we własnej obudowie wykonanej z poliwęglanu. Programowanie ruchu bramy za pomocą jednego przycisku. Funkcja master/slave do automatyzacji dwóch bram z przeciwległymi skrzydłami.

**Testowany i certyfikowany:** Oznakowanie CE.

## WYMIARY



DANE TECHNICZNE		115.5L	115.6L
Zasilanie	Vac-Hz	230-50	230-50
Maksymalny pobór mocy	W	600	1130
Maksymalny pobór prądu	A	3,2	5,7
Wydajność mocy	kW	0,37	0,73
Obroty silnika	rpm	1380	1380
Kondensator	uF	30	30/40
Nominalny moment obrotowy	Nm	40	80
Prędkość	m/min	10	10
Przełożenie przekładni		1/32	1/32
Temperatura pracy	°C	-25 +80	-25 +80
Ochrona termiczna silnika	°C	160	160
Wyłącznik krańcowy		magnetyczny	magnetyczny
Typ oleju		706L	706L
Stopień ochrony	IP	55	55
Częstotliwość użytkowania		bardzo intensywne	bardzo intensywne
Waga	kg	18,5	20

# Akcesoria

## AKCESORIA DO BRAM PRZESUWNYCH

<p><b>5310L VIX 53/1 R</b> Uniwersalny radiodbiornik w obudowie, 1-kanalowy + 3 (opcja)* pamięć do 2000 kodów</p> <p>220,00 270,60</p>	<p><b>5311L VIX 53/2 R</b> Radiodbiornik wewnętrzny, 2-kanalowy, pamięć do 2000 kodów</p> <p>180,00 221,40</p>	<p><b>5313SL VIX 53</b> Pilot 4-kanalowy, 868,19 MHz, kolor grafitowy, standardowo w zestawie</p> <p>90,00 110,70</p>	<p><b>5313CL VIX 53</b> Pilot 4-kanalowy, 868,19 MHz, kolor różowy</p> <p>90,00 110,70</p>	<p><b>5313YL VIX 53</b> Pilot 4-kanalowy, 868,19 MHz, kolor żółty</p> <p>90,00 110,70</p>	<p><b>5313GL VIX 53</b> Pilot 4-kanalowy, 868,19 MHz, kolor zielony</p> <p>90,00 110,70</p>	<p><b>570L ORBITA 57</b> Para regulowanych fotokomórek</p> <p>180,00 221,40</p>	<p><b>ZERO L 152L</b> Lampa sygnalizacyjna z wbudowaną anteną</p> <p>160,00 196,80</p>
<p><b>ZERO L 1520L</b> Lampa sygnalizacyjna z wbudowaną anteną, kolor pomarańczowy</p> <p>160,00 196,80</p>	<p><b>ZERO.K 142L/143L</b> Przełączniki kluczykowe natynkowe lub podtynkowe</p> <p>230,00 262,90</p>	<p><b>ZERO.EK 144L/145L</b> Przełączniki kluczykowe natynkowe lub podtynkowe z wkładką europejską</p> <p>250,00 307,50</p>	<p><b>ZERO.PH 140L</b> Para fotokomórek, montaż natynkowy</p> <p>170,00 209,10</p>	<p><b>ZERO.PT 153L</b> Para kolumn aluminiowych z podstawą, wysokość 500 mm,</p> <p>230,00 282,90</p>	<p><b>ZERO.PT 155L</b> Para kolumn aluminiowych, z podstawą, wysokość 750 mm</p> <p>270,00 332,10</p>	<p><b>LAVVA gate</b> Moduł WiFi do sterowania automatyką bramową</p> <p>250,00 307,50</p>	

Pozostałe modele siłowników do bram przesuwnych dostępne są w katalogu FADINI.

\* w przypadku potrzeby zwiększenia ilości kanałów (maksymalnie do 4) radiodbiornika lub rozbudowania radiodbiornika o dodatkowe kanały należy dokupić odpowiednią ilość przekaźników (maksymalnie 3 szt.), koszt przekaźnika 25,00 netto

# SZLABANY



# BARRI 88

Hydrauliczny szlaban z ramieniem o długości 4 m, przeznaczony do użytku posesyjnego i intensywnego.

**Bezpieczeństwo przed zgnieciem:** Napęd hydrauliczny zasilany prądem przemiennym 230V zapewnia niezawodną pracę nawet przy intensywnej eksploatacji.

System spowolnienia ruchu ramienia przy otwieraniu i zamykaniu zwiększa bezpieczeństwo użytkowników, eliminując ryzyko zgniecia.

Doskonałe rozwiązanie do kontroli dostępu na wjazdach do osiedli mieszkaniowych oraz terenów użyteczności publicznej.

**Płynność i precyzja ruchu:** Wzmocniona stalowa konstrukcja malowana proszkowo w kolorze grafitowym RAL 7016 gwarantuje wysoką odporność na warunki atmosferyczne i długowieczność urządzenia.

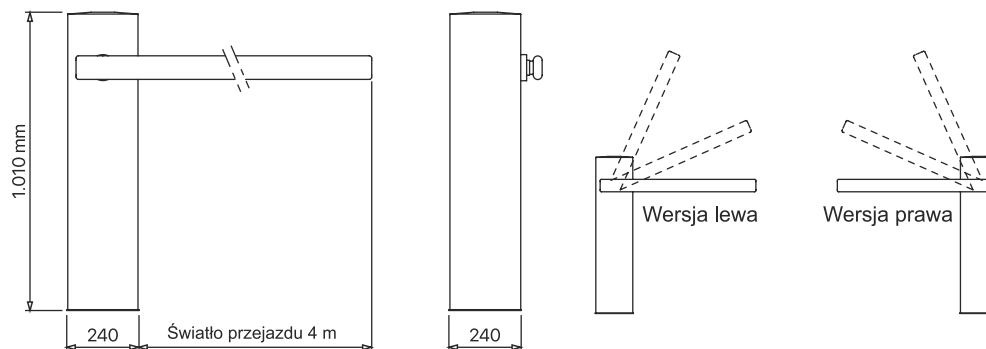
Zintegrowana centrala sterująca umożliwia płynną pracę szlabanu, dostosowaną do wymagań danego obiektu. Ramię wykonane z anodowanego aluminium o owalnym przekroju zapewnia elegancki wygląd i harmonijne ruchy, jednocześnie minimalizując opór wiatru.



Kod 6 700,00 cena netto | 8 241,00 cena brutto

**1088DXL** BARRI 88 szlaban hydrauliczny z wbudowaną centralą ELPRO 88, ramię aluminiowe  
**1088SXL** 30x80x4320 mm, podpora ruchoma lub stała, naklejki, wersja prawa/lewa, RAL 7016

## WYMIARY



### DANE TECHNICZNE

		BARRI 88
Zasilanie	Vac-Hz	230-50
Pobór mocy	W	330
Pobór prądu	A	1,8
Wydajność mocy	kW	0,24 - 0,33
Temperatura pracy	rpm	-20 +80
Czas otwierania	s	5
Pracujące ciśnienie	atm	20
Maksymalne ciśnienie	atm	40
Stopień ochrony	IP	67
Typ oleju		708L
Objętość zbiornika	l	2,5
Waga bez ramienia	kg	58
Obróbka i wykończenie	Kataforeza i powłoka proszkowa z poliestru w kolorze grafitowym RAL 7016	
Częstotliwość użytkowania	intensywne	

# BAYT 980

**Hydrauliczny szlaban z ramieniem o długości od 3 do 8 m, przeznaczony do użytku posesyjnego i intensywnego.**

**Bezpieczeństwo hydrauliczne:** Hydrauliczny napęd zasilany prądem przemiennym 230V – gwarantuje niezawodną pracę nawet w trybie intensywnej eksploatacji. Hydrauliczna jednostka sterująca z wbudowanym tłokiem zapewnia płynną pracę i wysoki poziom bezpieczeństwa.

Regulowana prędkość ruchu ramienia oraz funkcja zwalniania przy otwieraniu i zamykaniu, chroniąca przed przypadkowym zgnieciem.

**Idealne rozwiązanie dla obiektów o dużym natężeniu ruchu:** parkingi, wjazdy prywatne, pasáže publiczne, strefy przemysłowe, osiedla mieszkalne, tereny miejskie.

**Szybki montaż:** Centrala sterująca umieszczona w górnej części obudowy, w wydzielonej przestrzeni – ułatwia instalację i serwis.

**Funkcja "master/slave"** umożliwiająca zsynchronizowaną pracę szlabanów przeciwstawnych.

Dostępna wersja z ręcznym sterowaniem ramieniem (do 6,40 m bez kurtyny aluminiowej) – idealna tam, gdzie brak jest dostępu do zasilania elektrycznego.



Kod 9 520,00 cena netto | 11 709,60 cena brutto

**9801DXL** BAYT 980 szlaban hydrauliczny z wbudowaną centralą ELPRO 980, ramię aluminiowe  
**9801SXL** 55x100x3200 mm, naklejki, wersja prawa/lewa, RAL 7016 antracyt i 9006 SW306I



**Solidny:** Wzmocniona konstrukcja wykonana z malowanej proszkowo stali lub stali nierdzewnej AISI 304 - odporna na trudne warunki atmosferyczne.

Ramię z anodowanego aluminium o owalnym przekroju, dostępne w różnych wymiarach.

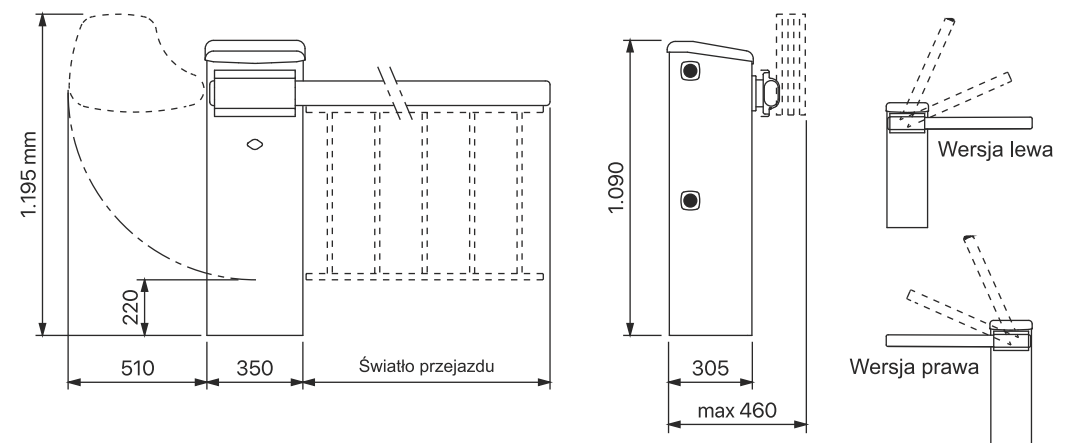
Aluminiowy łącznik i wysoka odporność ramienia na działanie wiatru zapewniają niezawodność i trwałość.

**Uniwersalny:** Ramię z kurtyną aluminiową. Ramię ze zintegrowanym oświetleniem LED (opcjonalna funkcja migającego semafora) - zwiększa widoczność i bezpieczeństwo w nocy.

Przegub do ramienia łamanego - umożliwia montaż w garażach podziemnych i zadaszonych wjazdach.

Kołnierz ochronny zabezpieczający ramię w przypadku kolizji z pojazdem.

## WYMIARY



DANE TECHNICZNE		BAYT 980
Zasilanie	Vac-Hz	230-50
Pobór mocy	W	510
Pobór prądu	A	2,4
Wydajność mocy	kW	0,37-0,5
Temperatura pracy	rpm	-25 +80
Pracujące ciśnienie	atm	20
Maksymalne ciśnienie	atm	40
Stopień ochrony	IP	65
Typ oleju		708L
Objętość zbiornika	l	2,5
Waga bez ramienia	kg	75
Częstotliwość użytkowania		bardzo intensywne

**Szlabany z ramionami bez lamp LED, ramię o przekroju 55x100 mm, kompletne z czerwonymi naklejkami odblaskowymi, plastikowymi zatyczkami z diodami LED lub bez.**

Kod		Czas otwarcia	Kod ramienia	Długość ramienia	Światło przejazdu	cena netto	cena brutto
9801DXL (prawa)	9801SXL (lewa)	2 s	1937L	3,20 m	2,85 m	9 520,00	11 709,60
9802DXL (prawa)	9802SXL (lewa)	4 s	1940L	4,20 m	3,85 m	9 950,00	12 238,50
9803DXL (prawa)	9803SXL (lewa)	8 s	1941L	5,30 m	4,95 m	10 150,00	12 484,50
9803DXL (prawa)	9803SXL (lewa)	8 s	1942L	6,40 m	6,05 m	10 400,00	12 792,00

**Szlabany z ramionami wraz z lampami LED oraz kartą sterującą światłami LED - efekt migania.**

Kod		Czas otwarcia	Kod ramienia	Długość ramienia	Światło przejazdu	Karta do LED	cena netto	cena brutto
9801DXL (prawa)	9801SXL (lewa)	2 s	9862L	3,20 m	2,85 m	9840L	10 930,00	13 443,90
9802DXL (prawa)	9802SXL (lewa)	4 s	9863L	4,20 m	3,85 m	9840L	11 630,00	14 304,90
9803DXL (prawa)	9803SXL (lewa)	8 s	9864L	5,30 m	4,95 m	9840L	11 930,00	14 673,90
9803DXL (prawa)	9803SXL (lewa)	8 s	9865L	6,40 m	6,05 m	9840L	12 280,00	15 104,40

**Akcesoria**

Kod		cena netto	cena brutto
1948L	Podpora ruchoma	280,00	307,50
9758L	Podpora stała	320,00	393,60
7283L	Elektroniczna karta sterująca światłami LED na ramieniu dla uzyskania efektu „zielone światło w pionie i czerwone gdy ramie jest opuszczone lub w ruchu”	500,00	615,00

Pozostałe szlabany oraz akcesoria w katalogu FADINI.

# BOLLARDY



# BOLLARDY

**Bollard całkowicie chowany, system olejowo-hydrauliczny, 230V AC, do kontroli dostępu**

**PROJEKT I PRODUKCJA** System przeznaczony do kontroli dostępu do obszarów mieszkalnych, a także zastosowań komercyjnych i przemysłowych.

**SYSTEM OLEJOWO-HYDRAULICZNY** Hydrauliczny mechanizm blokujący w pozycji pionowej (w standardzie) oraz awaryjne ręczne opuszczanie za pomocą klucza odblokowującego, dostarczanego wraz z urządzeniem. Opcjonalnie dostępny elektrozawór umożliwia automatyczne opuszczenie w przypadku awarii zasilania. System został przetestowany w trudnych warunkach, w tym w skrajnie niskich i wysokich temperaturach.

**ŁATWY DOSTĘP DO KOMPONENTÓW** Dogodne rozmieszczenie obudowy pompy silnikowej oraz siłownika olejowo-hydraulicznego wewnątrz słupka ułatwia konserwację, a także skraca czas serwisowania i montażu. Taka konstrukcja zwiększa ochronę komponentów przed uszkodzeniami, ograniczając wpływ korozji i innych szkodliwych czynników.

**PROSTY I SZYBKI MONTAŻ** Lekka konstrukcja obudowy montażowej eliminuje konieczność wykonywania specjalistycznych prac ziemnych lub murarskich. Stalowy cylinder, poddany obróbce kateforetycznej i pokryty odporną na zarysowania powłoką poliestrową, wyposażono w gumową krawędź ochronną. Czujniki krańcowe z efektem Halla oraz opcjonalne oświetlenie LED dodatkowo zwiększają funkcjonalność urządzenia.

**UNIWERSALNOŚĆ** Szeroka gama akcesoriów sterujących i zabezpieczających gwarantuje niezawodną i precyzyjną kontrolę instalacji. Elektroniczna jednostka sterująca może być skonfigurowana do jednoczesnego zarządzania wieloma słupkami, co zwiększa elastyczność systemu.

**CORAL**



**VIGILO**



**TALOS**



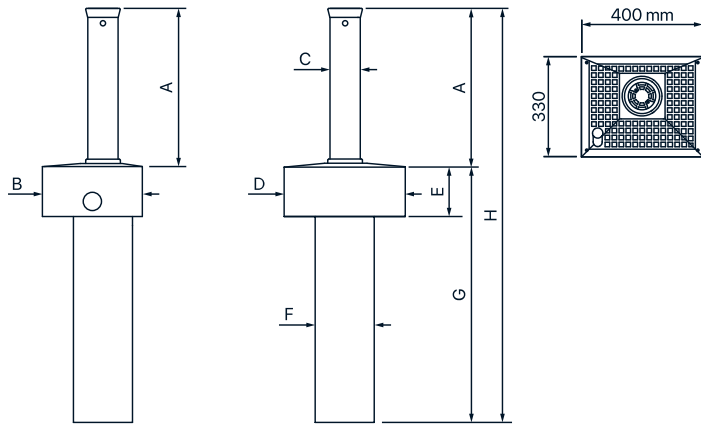
Kod		7 800,00 cena netto   9 594,00 cena brutto
1050L	CORAL, wys. 500 średnica 100 grubość 5 mm, słupek automatyczny, zasilanie 230 V AC 50 Hz 1-fazowe, w komplecie obudowa, ruchomy stalowy cylinder, malowanie proszkowe farbą poliestrową w kolorze RAL 7016, górna część kolumny zabezpieczona gumą, samoprzylepna taśma odblaskowa, dwa wyłączniki krańcowe, klucz wysprzęglający, przewód zasilający o długości 10 m do siłownika hydraulicznego i wyłączników krańcowych	
		8 800,00 cena netto   10 701,00 cena brutto
2250L	VIGILO, wys. 500 średnica 200 grubość 4 mm, słupek automatyczny, zasilanie 230 V AC 50 Hz 1-fazowe, w komplecie obudowa, ruchomy stalowy cylinder, malowanie proszkowe farbą poliestrową w kolorze RAL 7016, górna część kolumny zabezpieczona gumą, samoprzylepna taśma odblaskowa, dwa wyłączniki krańcowe, klucz wysprzęglający, przewód zasilający o długości 10 m do siłownika hydraulicznego i wyłączników krańcowych	
		14 500,00 cena netto   17 835,00 cena brutto
9450L	TALOS 94, wys. 500 średnica 275 grubość 4 mm, ograniczenie 200 mm, słupek automatyczny, zasilanie 230 V AC 50 Hz 1-fazowe, w komplecie obudowa, ruchomy stalowy cylinder, malowanie proszkowe farbą poliestrową w kolorze RAL 1028, górna część kolumny zabezpieczona gumą, 12 wbudowanych diod LED, samoprzylepna taśma odblaskowa, dwa wyłączniki krańcowe, klucz wysprzęglający z nasadką trójkątną	
7278L	ELPRO S20 panel sterowania do 2 automatycznych słupków (bolardów) 230V AC 1-fazowy	1 100,00 cena netto   1 353,00 cena brutto
7280L	ELPRO S40 panel sterowania do 4 automatycznych słupków (bolardów) 230V AC 1-fazowy	1 600,00cena netto   1 968,00 cena brutto

# BOLLARDY

## WYMIARY (mm)

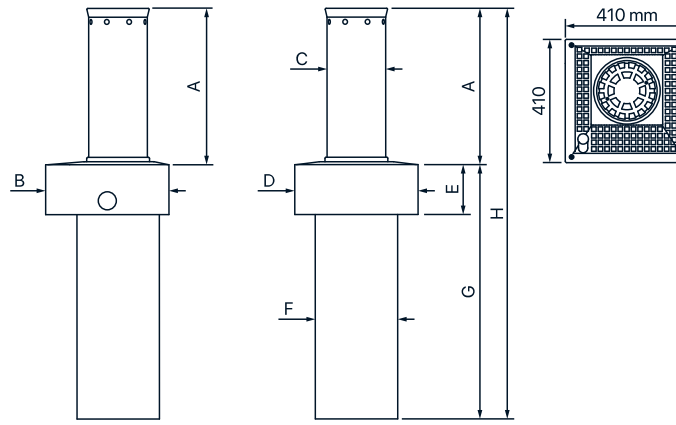
### CORAL

A	B	C	D	E	F	G	H
500	330	∅ 100	400	170	∅ 195	850	1.350
600	330	∅ 100	400	170	∅ 195	960	1.560
800	330	∅ 100	400	170	∅ 195	1.140	1.940



### VIGILO

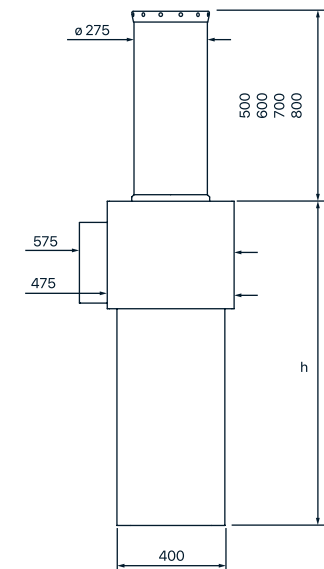
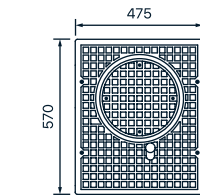
A	B	C	D	E	F	G	H
500	410	∅ 200	410	170	∅ 275	850	1.350
600	410	∅ 200	410	170	∅ 275	960	1.560
800	410	∅ 200	410	170	∅ 275	1.140	1.940



### TALOS

WYSOKOŚĆ ŚREDNICA h

<b>500</b>	200	830
	400	1.010
<b>600</b>	200	1.010
	400	1.210
<b>700</b>	200	1.010
	400	1.210
<b>800</b>	200	1.210
	400	1.310



### DANE TECHNICZNE

		CORAL	VIGILO	TALOS
Średnica cylindra	mm	100	200	275
Grubość cylindra	mm	5	4	4
Wysokość cylindra nad ziemią	mm	500/600/800	500/600/800	500/600/700/800
Wykonanie cylindra		Stal S235JRH	Stal S235JRH / Stal nierdzewna AISI 304	Stal S235JRH, stal nierdzewna AISI 304 / 316
Obróbka i wykończenie cylindra		Powłoka katalforetyczna i malowanie proszkowe poliestrowe RAL 7016	Powłoka katalforetyczna i poliestrowa malowanie proszkowe RAL 7016, wykończenie szrotkowane	Powłoka katalforetyczna i warstwa poliestrowa malowanie proszkowe RAL 1028, wykończenie szrotkowane
Fundament		Ocynkowanie ogniowe	Ocynkowanie ogniowe poprzez zanurzenie	Ocynkowanie ogniowe poprzez zanurzenie
Temperatura pracy	°C	-20 ÷ +80	-20 ÷ +80, -40 [A]	-20 ÷ +80 (-40 z podgrzewaczem)
Rodzaj oleju		708L	708L	708L
Zasilanie elektryczne	Vac – Hz	230-50	230-50	230-50
Pobór mocy	W	330	330	1100
Moc pobierana	A	1,8	1,8	1,8 ÷ 3,5
Sprawność energetyczna	kW-HP	0,25 / 0,33	0,25 / 0,33	0,25 / 0,33
Stopień ochrony IP	IP	67	67	67
Stopień ochrony IP				
hydropompy				
Częstotliwość użytkowania	Cykle/dzień	bardzo intensywne / 2.000	bardzo intensywne / 2.000	bardzo intensywne / 2.000
Odporność na uderzenia	J	30 000	30 000	52000   70000 - HRC
Odporność na zniszczenie	J	150 000	160 000	320 000   420 000 - HRC
Maksymalne obciążenie statyczne	kg	20 000	20 000	20 000





Fadini Polska Sp. z o.o. | ul. Bukowa 2 | 05-850 Szeligi | tel. +48 22 308 00 42 | [biuro@fadini.pl](mailto:biuro@fadini.pl) | [www.fadini.pl](http://www.fadini.pl)

